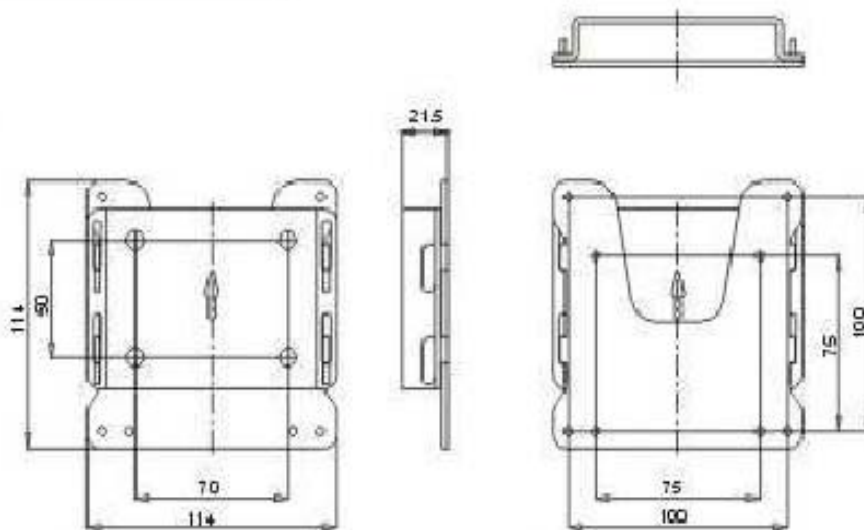


Wandhalterung für TFT und Mini-IPC



Technische Zeichnung



Technische Daten:

- Kleine Hakenbefestigung für Wandmontage
- Unterstützt VESA Standard - Maße (75x75mm und 100x100mm)
- Eigengewicht: 0.5kg Abmessung: 114 x 114 x 21,5mm
- Maximale Belastbarkeit: 30kg