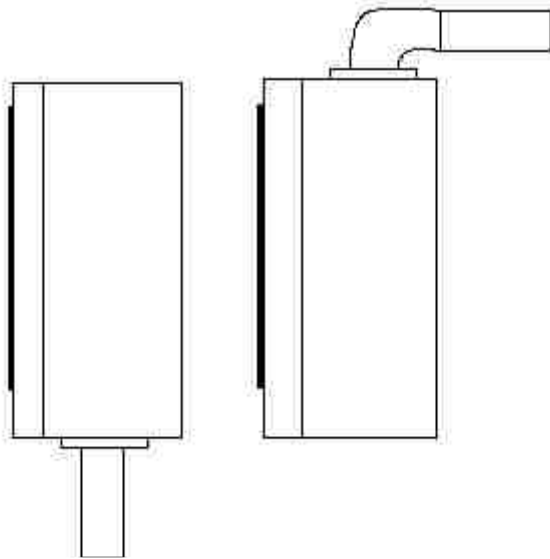
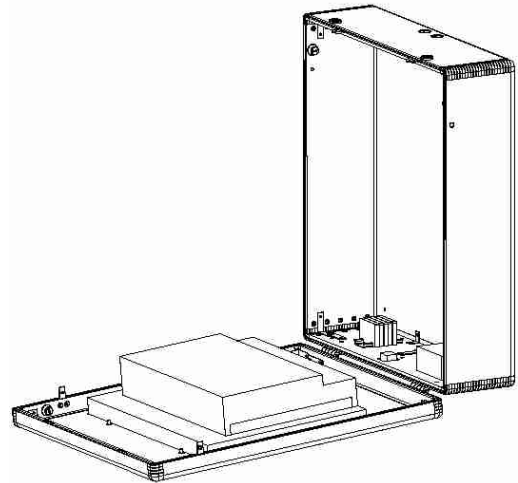


## Befestigungsvarianten für Panel-PC mit /ohne Gehäuse

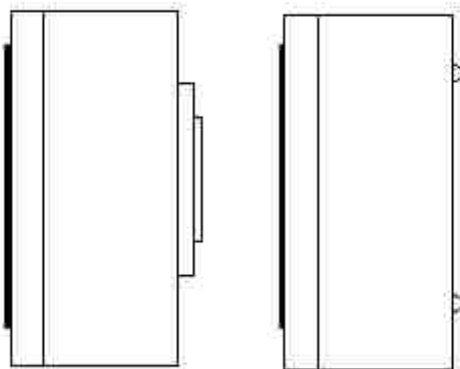


**Standfuß**

**Tragarm**

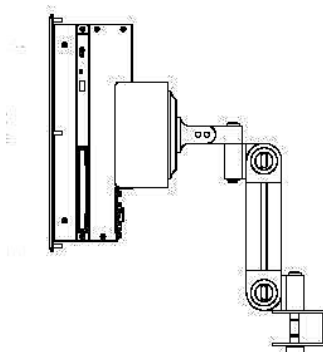
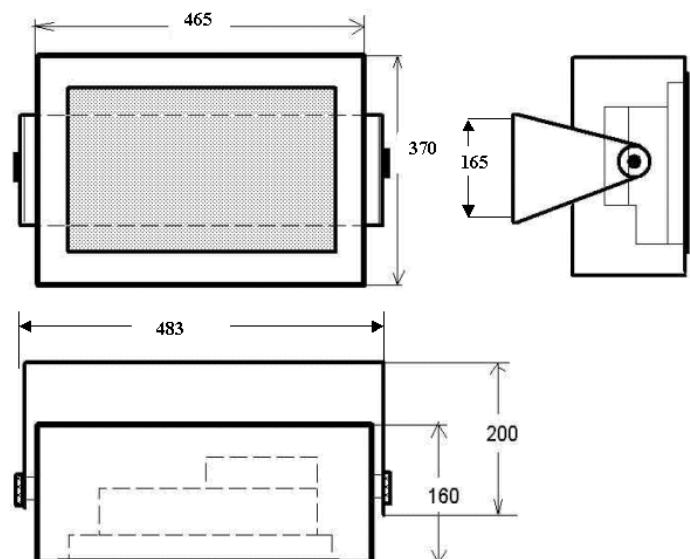


**Einfacher Zugang zum Panel-PC  
durch Aufklappen nach vorne.  
Kabelzuführung von unten/oben oder  
rückseitig**



**Wandmontage  
mit Halterung**

**Wandmontage**



**Schwenkarm Montage  
- frei schwenkbar**

**Haltebügel-Montage  
- Panel-PC schwenkbar in 1 Ebene**