



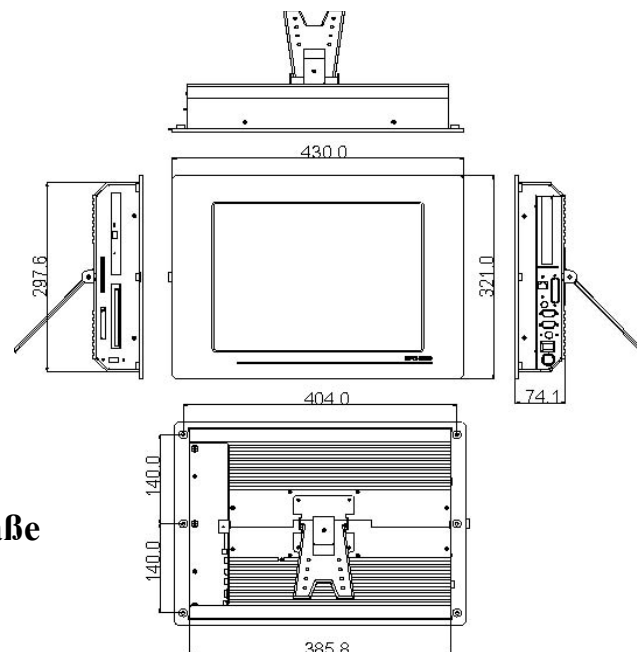
www.ipc-markt.de

Panel-PC BPC-6600



Kühlerloser Panel-PC für Wand-/Schaltschrank oder Schwenkarm-Montage

- Panel-PC mit 15"-TFT-LCD
- Resolution 1024x768
- Helligkeit 250cd/qm
- 24 Bit Farbtiefe
- Low Power Prozessor Board Crusoe 600 MHz
- RAM up to 512 MB
- 133 MHz FSB , Compact-Flash onBoard
- Slim CD-ROM
- HD 2 1/2" (15 GB) , Floppy Disk 3 1/2"
- erweiterbar mit 1 PCI-Karte
- Ethernet on Board (100 MHz)
- 2 x RS-232, 1x USB
- Sound, Tastatur, Maus
- Card Reader Option
- Stecker und Anschlüsse seitlich
- Vorderfront IP-65
- Touchscreen Option (Dynapro Resistive)
- Temperatur 0-50 Grad C
- kein Kühler nötig**
- Einbaumaße (mm):
430 x 321 x 74,1 (B x H x T)



Abmessungen und Einbaumaße