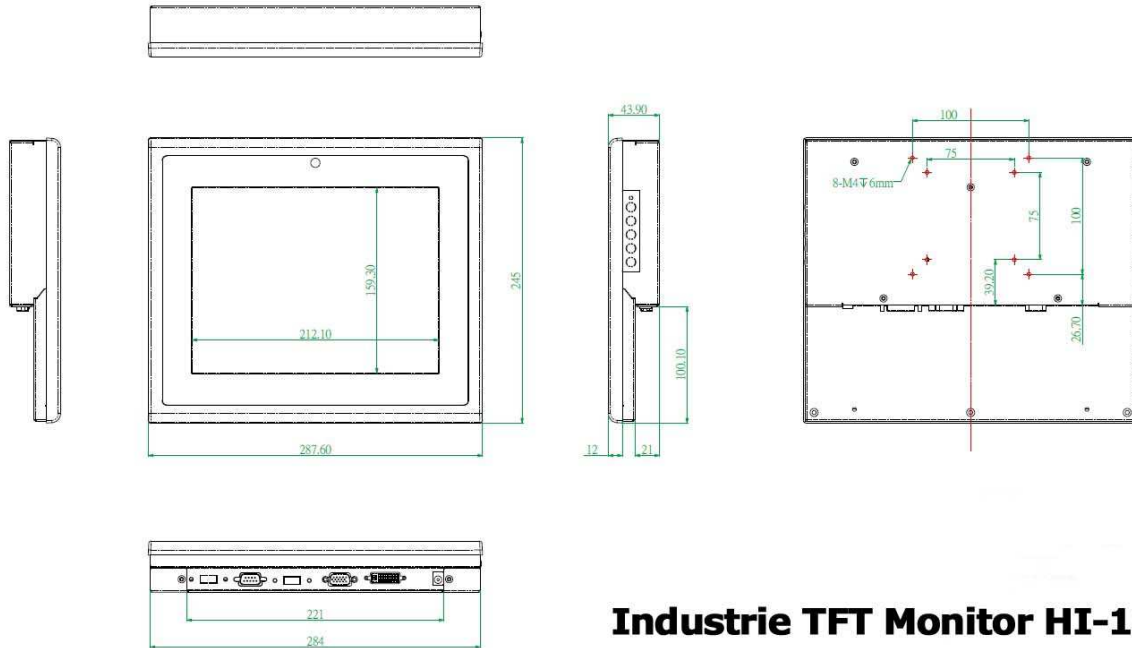


Industrie TFT Monitor HI-10

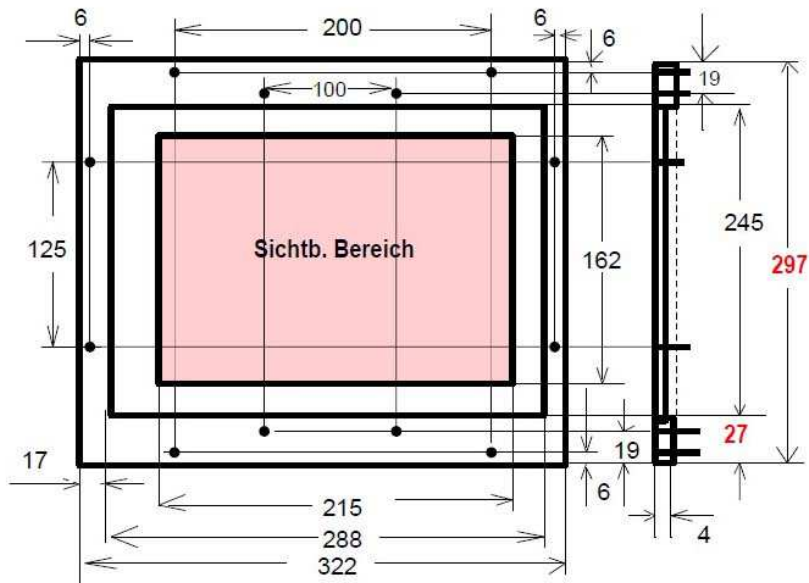
Einbaumasse und erforderlicher Ausschnitt

Abmessung des Monitors



Industrie TFT Monitor HI-10

Abmessung des Rahmens



Panel Rahmen 10" TFT
vorb. breiter unt. Winkel
4.4.2011