

# TF3237MSC



## 1. DISPLAY EIGENSCHAFTEN

BILDDIAGONALE	31.5"; 80cm
TOUCHSCREEN TECHNOLOGIE	kapazitiv, multitouch (12 kompatible Touch Punkte - HID, nur wenn das Betriebssystem das unterstützt), Aktivierung durch Finger oder Stift
PANEL	AMVA3 Edge LED-Backlit, AG80 coated Glass
GLAS HÄRTEGRAD	7H min.
ARBEITSFLÄCHE H X B	392.8 x 698.4 mm; 15.5" x 27.5"
REAKTIONSZEIT	6.5 ms
KONTRASTVERHÄLTNIS	3000 : 1 typisch
HELLIGKEIT	350 cd/m <sup>2</sup> typisch
HELLIGKEIT	295 cd/m <sup>2</sup> mit touch panel
BLICKWINKEL	horizontal/vertikal: 178° / 178° ; rechts/links: 89° / 89° ; nach oben/unten: 89° / 89°
DARSTELBARE FARBEN	16.7 Mio.
PIXELABSTAND H x V	0.364 x 0.364 mm
PHYSIKALISCHE AUFLÖSUNG	Full HD 1080p, 1920 x 1080 ( 2.1 megapixel)
HORIZONTALFREQUENZ	31,47 - 67.5 KHz
VERTIKALFREQUENZ	47 - 63 Hz
SYNCHRONISATIONSARTEN	Separate Sync
BILDFORMAT	16 : 9
LICHTDURCHLÄSSIGKEIT	84%
MAX. BETRIEBSZEIT	20 Stunden/Tag

## 2. SCHNITTSTELLEN & ANSCHLÜSSE

ANALOG SIGNALEINGANG	VGA
DIGITAL SIGNALEINGANG	DVI-D, HDMI
AUSGÄNGE	RS 232C
SONSTIGE	USB (für die Touchfunktion)

### 3. BESONDERHEITEN

PLUG & PLAY	VESA DDC2B™
PARAMETER-EINSTELLUNG	On-Screen-Display in 7 Sprachen (EN, FR, ES, DE, NL, PL, RUS) und 6 Tasten Bedienfunktion (Ein-/Aufstaltaste, Taste Oben/Lautstärke+, Taste Unten/Lautstärke-, Taste Auto/Exit, Taste Eingabequelle/Ok, Menu)
EINSTELLBARE PARAMETER	Helligkeit/Kontrast, Farbtemp., Anzeige Einstellung (Aspect, Gamma, Schärfe, H.Position, V.Position, Takt, Phase, Autom. Abgl) Andere Einstellung (Sprache, OSD-Dauer, Lautstärke, Stumm, Fan, Anti Bild-Nachwikteffkte, Startlogo, Factory Rücksetzen) Eingabeauswahl, Information
LAUTSPRECHER	2 x 7 W (Stereo)
DIEBSTAHL SICHERUNG	Kensington-lock™
SICHERHEIT	CE, TÜV-Bauart, CU, IPX1
VESA MOUNTING	400 x 200 mm
FARBE	Schwarz
EXTERNE STEUERUNGEN	ja
ORIENTATION	Hochformat / Querformat / Face-up

### 4. ZUBEHÖR

TREIBER	multi-touch: Windows® XP, Vista, 7/8, Mac OS X V10.4, Linux (2.6x) (for more details see manual p.16)
ZUBEHÖR IM LIEFERUMFANG	Strom-, VGA-, DVI-D, USB-Kabel, Fernbedienung, Klemme, Handbuch, Hilfe zur Inbetriebnahme

### 5. POWER-MANAGEMENT

STROMVERSORGUNG	AC 100 - 240 V, 50 / 60 Hz
NETZTEIL	intern
LEISTUNGS-AUFNAHME	46 W typisch; max. 0.5 W im Power Management Modus
POWER MANAGEMENT	VESA DPMS

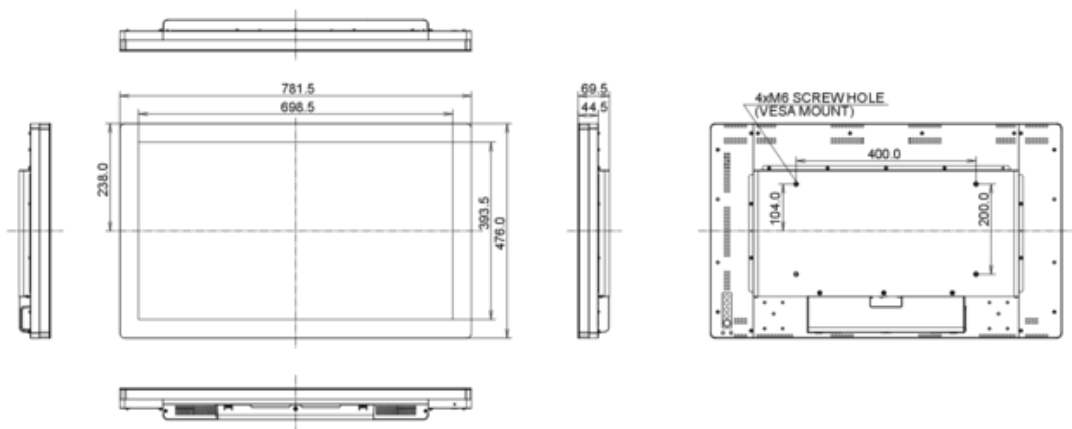
### 6. EU-ENERGIEEFFIZIENZ-LABEL

ENERGIEEFFIZIENZKLASSE	B
STROMVERBRAUCH IM BETRIEB	46W
JÄHRLICHER ENERGIEVERBRAUCH	67 kW / Jahr*
SICHTBARE BILDSCHIRMDIAGONALE	80 cm; 32"; ( 32" Segment )

*Dieses sind Informationen gemäß der Verordnung (EU) Nr 1062/2010.  
\*Basierend auf dem Leistungsverbrauch des Gerätes, bei 4 Stunden pro Tag und 365 Tage Betrieb.  
Der tatsächliche Energieverbrauch hängt von der tatsächlichen Einsatzdauer ab.*

### 7. ABMESSUNGEN & GEWICHT

MASSE B x H x T	781.5 x 476.0 x 69.0 mm
GEWICHT	17.3 kg



All trademarks acknowledged. Errors and changes reserved. Product specifications are subject to change without notice. All LCD's comply with ISO-13406-2 which specifies the number and type of pixel defects.