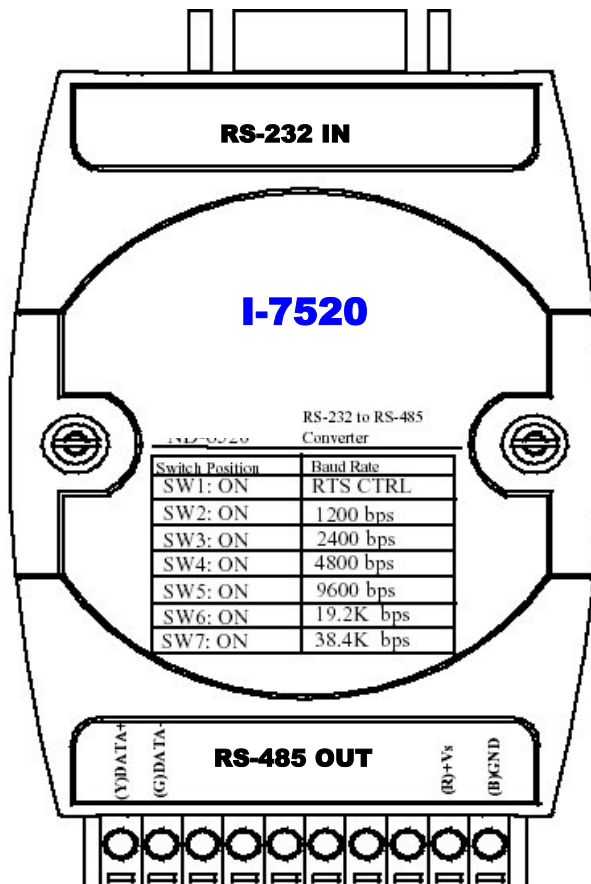




Schnittstellenrepeater RS-485 Schnittstellenwandler RS-232->485

I-7510
I-7520



I-7520 Technische Daten

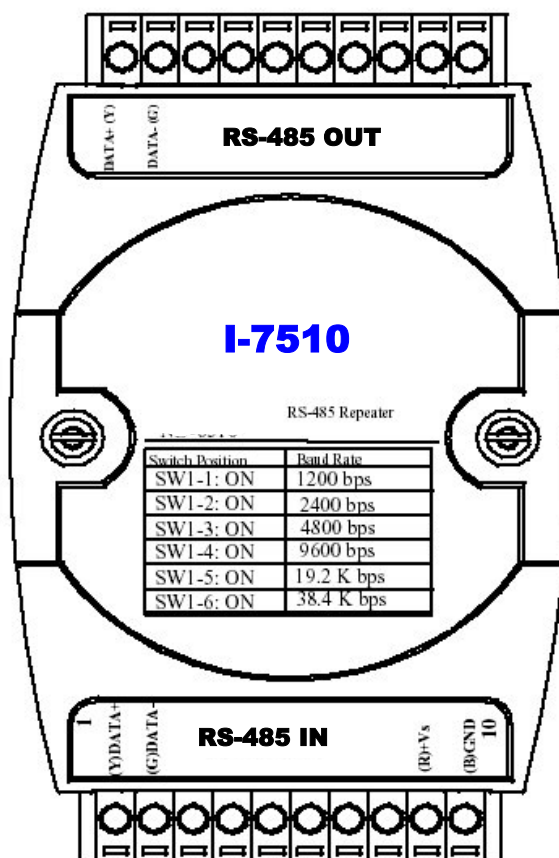
- RS-232 auf RS-485 Wandler
- Galvanische Trennung bis 3.000 V_{DC}
- Automatische Erkennung der Datenflußrichtung, daher echter Zweidraht Les-/Schreibbetrieb möglich
- Autom. Einstellung von Baudrate und Übertragungsparametern
- RS-485 Anschluß an Schraubklemmen
- RS-232 Anschluß an 9-poliger Buchse
- Spannungsversorgung 10 V_{DC} bis 30 V_{DC}
- Leistungsaufnahme 2,2 W
- Betriebstemperatur -10°C bis +70°C
- Einfache Montage auf DIN-Schiene

I-7510 Technische Daten

- Verlängert die max. Länge eines RS-485 Netzwerks um 1,2 km
- Ermöglicht die Erweiterung eines Netzwerks um 32 Module
- Unterstützt bis zu 256 RS-485 Geräte
- Maximal 8 Repeater pro Netzwerk
- Schnittstellenanschlüsse an Schraubklemmen

Bestellbezeichnung:

I-7520	RS-232 auf RS-485 Schnittstellenwandler
I-7520A	RS-232 auf RS-422/485 Schnittstellenwandler
I-7510	RS-485 Repeater
I-7510A	RS-422/485 Repeater



autom. Einstellung
der Schnittstellen-
parameter



Bauform I-7510 /7520